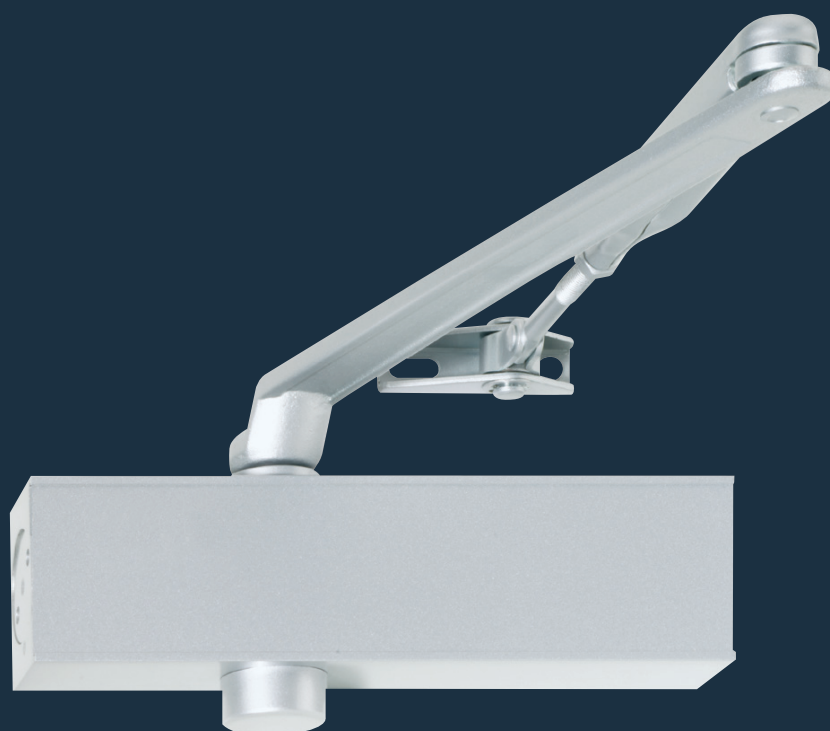


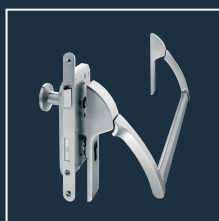
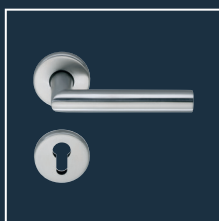
ECO **Newton** TS-11 F



Produktinformation

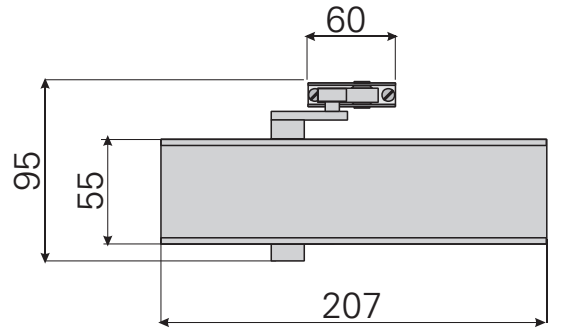


■ SYSTEMTECHNIK FÜR DIE TÜR



Leistungskriterien

Schließkraft (stufenlos einstellbar)	Größe nach EN	2/3/4	3/4/5
Türbreite	≤ 1.250 mm	■	■
Abmessungen	Länge in mm Höhe in mm	207 55	
Montageplatte nach EN 1154 (Beiblatt 1)		■	■
Band- / Bandgegenseite		■	■
DIN-L / R		■	■
Endschlag (einstellbar)		■	■
Schließgeschwindigkeit (stufenlos einstellbar)		■	■
Schließkraft (abgestuft einstellbar)		■	■
Endschlag (einstellbar)		■	■
Gebprüft nach EN		EN 1154	
Feuer - und Rauchschutztüren geeignet		F	



Bemaßung: TS-11 F

- Ja
- Nein
- ▣ Option



Holztür



Stahltür



Profiltür



Die unterschiedliche Schließkraft wird durch das Umsetzen des Türschließers auf dem Türblatt erreicht.



Korpus: Silber RAL 9006
ECOcllic: Edelstahl poliert
oder satiniert



Korpus + ECOcllic:
Weiß RAL 9016



Korpus + ECOcllic:
Braun RAL 8014

Scherengestänge wird immer in der bestellten Korpusfarbe ausgeliefert.

Bestellinformation

ECO Newton TS-11 F ■ Türschließer mit Scherengestänge

Produktinformation

- Schließgeschwindigkeit stufenlos einstellbar.
- Schließkraft abgestuft einstellbar.
- Endschlag einstellbar.
- Gleiche Ausführung für DIN-L und DIN-R.
- Max. Türbreite: 1250mm.
- Durch Umsetzen des Türschließers einstellbar.
- Für leichte und schwere Innentüren.
- Für leichte und schwere Außentüren.
- Für Feuer- und Rauchschutztüren bis 1250 mm.

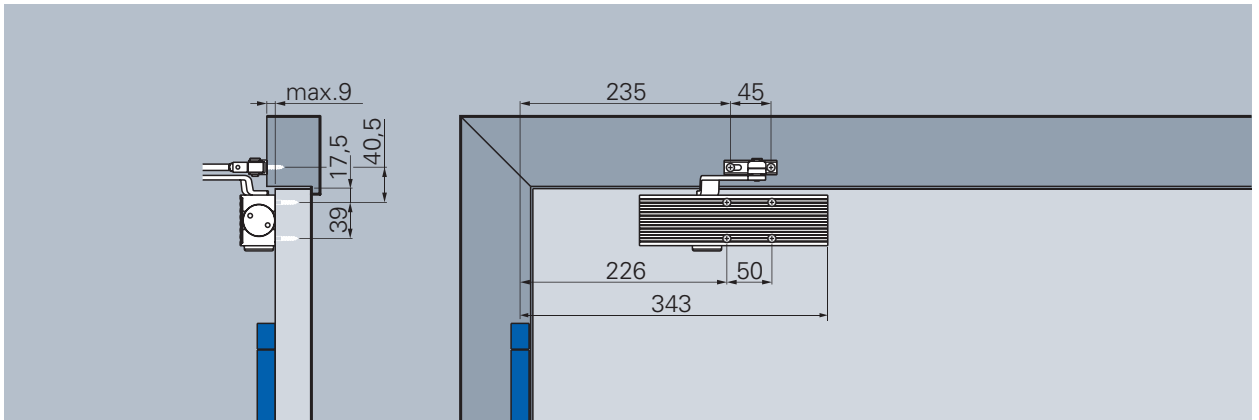
Artikelnummern



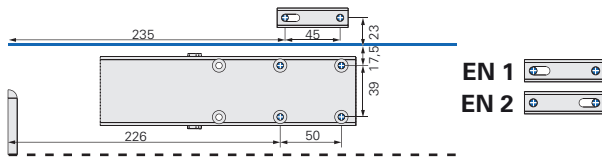
Türschließer mit Scherengestänge			Türschließer mit Scherengestänge		
	Farbe	Art.-Nr.		Farbe	Art.-Nr.
TS-11 F (2/3/4)	Silber RAL 9006	301452E11A71010	TS-11 F (3/4/5)	Silber RAL 9006	351452E11A00010
TS-11 F (2/3/4)	Weiß RAL 9016	301452E11E71010	TS-11 F (3/4/5)	Weiß RAL 9016	351452E11E00010
TS-11 F (2/3/4)	Braun RAL 8014	301452E11D71010	TS-11 F (3/4/5)	Braun RAL 8014	351452E11D00010

Bandseite

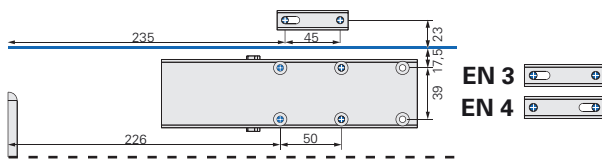
Abbildung DIN-L-Tür, DIN-R spiegelbildlich



Normalmontage, Bandseite (EN 3)



Schließkraftgröße EN 1/2



Schließkraftgröße EN 3/4

Schließkraftgrößen

Unterschiedliche Schließkraftgrößen werden durch Umsetzen auf dem Türblatt und durch das Verdrehen der Gelenkarmaufnahme um 180° erzielt.

Schließkraftdiagramm ECO Newton TS-14, Bandseite



Schließgeschwindigkeit

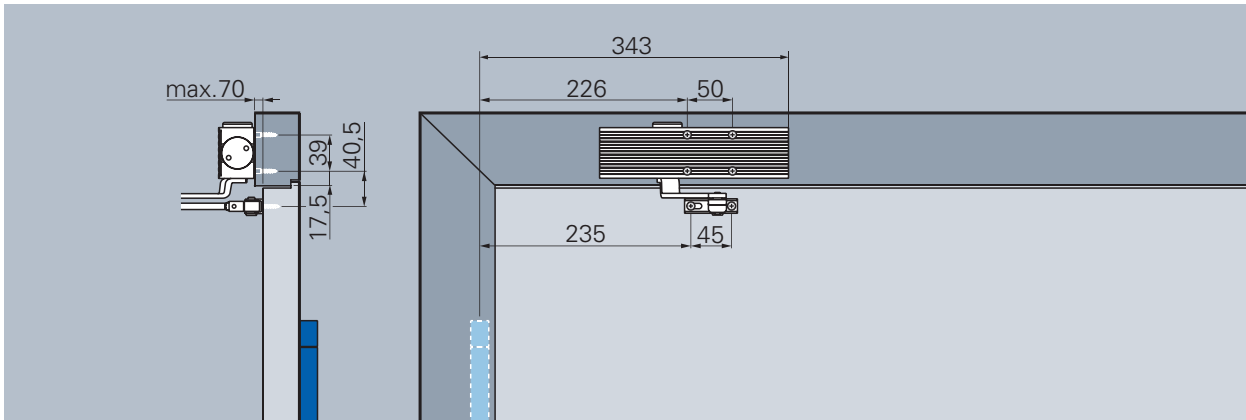
Stufenlos einstellbare Schließgeschwindigkeit im Bereich von 180° – 0°.

Endschlag

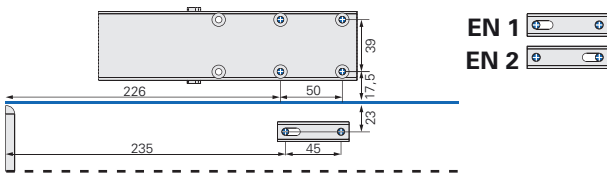
Erhöht die Schließgeschwindigkeit und dadurch die Schließkraft zum sicheren Schließen der Tür, z.B. zum Überdrücken von Türdichtungen, Schlossfallen und von Luftdruck. Stufenlos einstellbar, Wirkungswinkel von 10° – 0°.



Bandgegenseite

Abbildung DIN-R-Tür, DIN-L spiegelbildlich



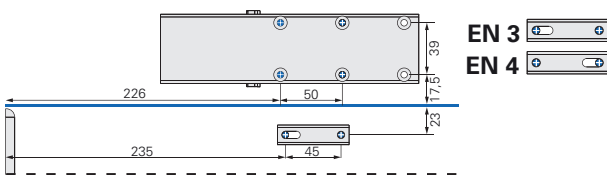
Kopfmontage, Bandgegenseite (EN 3)



EN 1 
EN 2 

Schließkraftdiagramm ECO Newton TS-14, Bandgegenseite

Schließkraftgröße EN 1/2



EN 3 
EN 4 

Schließkraftgröße EN 3/4

Schließkraftgrößen

Unterschiedliche Schließkraftgrößen werden durch Umsetzen auf dem Türblatt und durch das Verdrehen der Gelenkarmaufnahme um 180° erzielt.



Schließgeschwindigkeit

Stufenlos einstellbare Schließgeschwindigkeit im Bereich von 170°* – 0°.

Endschlag

Erhöht die Schließgeschwindigkeit und dadurch die Schließkraft zum sicheren Schließen der Tür, z.B. zum Überdrücken von Türdichtungen, Schlossfallen und von Luftdruck. Stufenlos einstellbar, Wirkungswinkel von 10° – 0°.

*Variiert je nach Türdicke und Bandtyp.

Türstopper ist als Öffnungsbegrenzung zu setzen!